

# ロボット型床洗浄機 T7AMR

## 主要仕様

### T7AMR

#### 洗浄システム

ヘッドタイプ	ディスクヘッド
洗浄幅	650mm
洗浄方式	ec-H2O ナノクリーン
最大洗浄面積(マニュアルモード)	4,250 m <sup>2</sup> /h
最大洗浄面積(自律清掃モード)	2,660 m <sup>2</sup> /h
パッド径	13インチ×2個
洗浄液タンク	110L
接地圧	最大 86kg
ブラシモーター	0.45kW×2
ブラシ回転数	225rpm

#### 汚水回収システム

汚水回収タンク容量	110L
-----------	------

#### 走行システム

最高速度(前進)	6.4km/h (マニュアルモード) 4 km/h (自律清掃モード)
バッテリー(液入り)補水システム標準装置	4×6V 280Ah
稼働時間	最大 3.5 時間
最小旋回可能通路幅(m)	1.7m (マニュアルモード) 3.0m 以上(自律清掃モード)

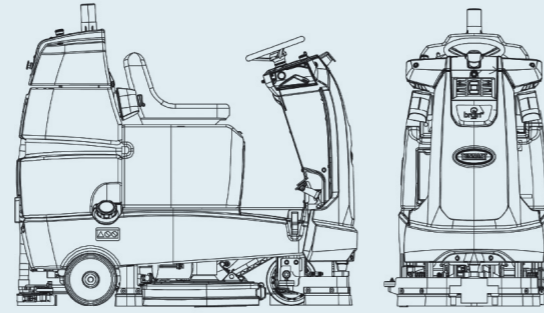
#### 寸法

全長	1,645mm
全幅(スクイージー含む)	850mm
全高	1,450mm
重量(バッテリー含む)	492kg
ノイズレベル	70dBA

#### 主要オプション

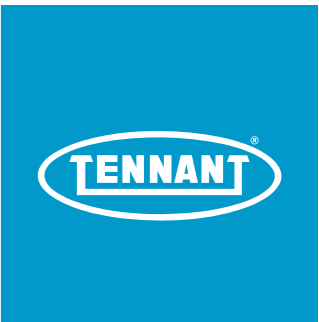
警告アラーム(「清掃作業中ですのでご注意ください」の音声警告)
フロントプロテクターフック(移送時のフロントスカート保護)

## 製品図



## 安心のサービス

清掃業務の現場におけるダウンタイムを最小限化致します。  
日本全国にサービス拠点、協力店及び弊社サービスマンを配置して、迅速なサービスに対応いたします。



## ロボット型床洗浄機 T7AMR が提供する価値\*

施設清掃現場の課題	T7AMRが提供する価値	貴社が実現できること
<ul style="list-style-type: none"> <li>人手不足</li> <li>人件費高騰</li> <li>高齢化</li> <li>1人当たりの作業負担の増加</li> </ul>	<ul style="list-style-type: none"> <li>省力化</li> <li>省人化</li> <li>人件費削減</li> <li>人は複雑な仕事に集中可能に</li> <li>清掃品質の安定化</li> <li>事故率の低下</li> <li>清掃データの取得による作業の効率化</li> </ul>	<ul style="list-style-type: none"> <li>生産性向上(コスト低減)</li> <li>働き方革命の実現</li> <li>仕事への満足度向上</li> <li>離職率低下</li> <li>事故率の低下</li> <li>企業イメージ</li> <li>ブランド力の向上</li> </ul>

# T7AMR

## ロボット型床洗浄機

## 最先端のAI機能・自律清掃技術

(無人清掃・自動走行+自動清掃)

ティーチング方式でルート設定  
タッチディスプレイで簡単に操作可能  
多層センサーにより衝突を回避  
緊急・異常警告などの状況通知  
一目で分かる清掃データの「見える化」

## 床洗浄機としての高い基本性能

ec-H2O ナノクリーン™独自洗浄技術  
ほぼ 100%汚水回収のスクイージー設計  
給排水不要で約 3 時間連続清掃可能

※ テナント製品は、本体は1年間、回転成形ポリエチレン製タンクならびにホッパーは5年間保証いたします。個別の保証条件はお問合せください。  
※ 機械の取り扱いおよびメンテナンスについては取扱説明書をよくお読みください。  
※ カタログの仕様は設計変更その他の理由により予告なく変更することがあります。

## 株式会社テナントカンパニージャパン

〒231-0023 神奈川県横浜市中区山下町2番地 産業貿易センタービル9階  
TEL:045-640-5590 FAX:045-640-5604  
E-mail: TCJBMktg@tennantco.com  
URL: http://www.tennant.co.jp

T7 AMRの動画はこちら



「AI清掃PRO」は、ソフトバンクロボティクス株式会社が提供する自動運転洗浄機向けのサービスであり、「BrainOS」等を清掃の現場でご利用頂くためのサービスです。

## 最新の自律清掃技術 (無人清掃: 自動走行+自動清掃)

### 人工知能(AI)+多層センサー搭載

#### 1. センシング(情報収集)

搭載された3Dカメラは、周辺環境を認識、自動運転用センサーLiDARにより障害物や人を感じ取ります。

#### 2. 認知・判断

センシング技術とAI(人工知能)の優れた認知・判断能力は、商業施設の細やかな環境変化も柔軟に、そしてスムーズに回避できます。

#### 3. 高い安全性の実現

清掃ロボット「T7AMR」は、高い安全機能を搭載しています。人や障害物はAI機能により回避を行い、緊急の場合は停止して本体から警告音を鳴らし緊急事態を伝えます。緊急停止した際には、写真とメッセージで状況を登録端末(スマートフォンなど)に通知されます。



### ティーチング方式

ルート記憶には、ティーチング方式を採用。ティーチングの方法は、通常の搭乗式スクラバーのように手動運転をして、清掃ルートを記憶させます。次回からは、その記憶ルートを基に自律清掃が可能ですので、違和感なく簡単に現場導入が

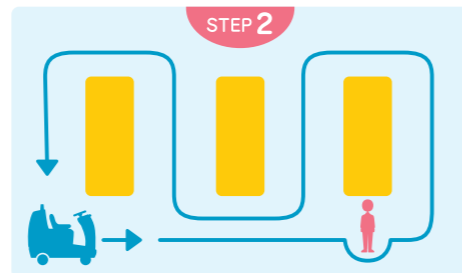
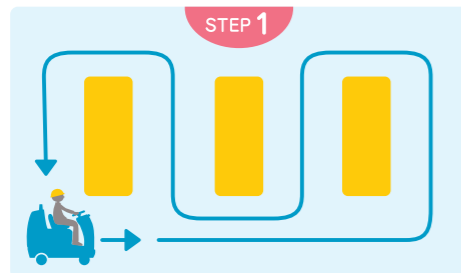
できます。ルート設定も、これまでのように事前に現場の図面をパソコンで取り込む必要はありません。現場で設定及び再設定が可能です。

#### STEP1 清掃ルート記憶:

対象ルートを手動運転して地図を作成、最大60ルートの清掃ルートを記憶することができます。

#### STEP2 設定したルートを選択してスタート:

次回以降はスタートボタンを押すだけで、構築された地図データを基に予め定められた障害物や人を避け、指定された清掃ルートを自律走行します。



## クラウド接続による通知機能とレポート

#### 1. クラウド接続



3Dカメラ・センサーが収集したすべての情報は「4G」接続によりクラウドに蓄積します。蓄積されたビックデータをAI(人工知能)がディープラーニング。日々ブラッシュアップされて、より安定した動きに進化します。

#### 2. 通知機能



もしも自律稼働中に、緊急停止・異常警告などを感じた場合には、写真とメッセージで状況を登録端末(スマートフォンなど)に通知がされる機能です。この機能で、ダウンタイムの最小化を図ります。

#### 3. レポート

(清掃データの「見える化」)

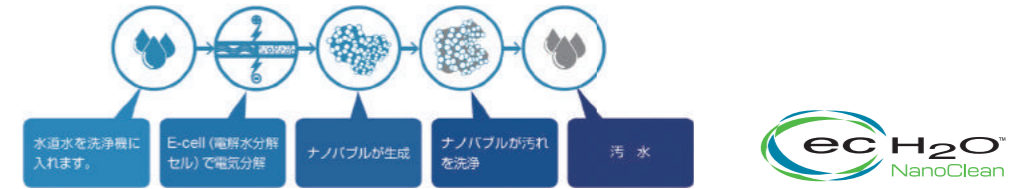


クラウド蓄積された日々の清掃パターンは、1週間ごとに清掃情報レポートします。このことで「T7AMR」がどのように使用されたか、蓄積データに基づいて「T7AMR」の使用量や清掃面積を数値化します。同時に毎日の清掃済み箇所が一目で分かる清掃マップも提供できます。

## 高い洗浄性能

### 電解水洗浄技術 ec-H2Oナノクリーン

T7AMRの本体に内蔵されたモジュールの中でナノバブルを含んだ電解水を生成。それを洗浄液として活用する技術です。このec-H2Oナノクリーンの高い洗浄力により、洗剤の使用を削減し、少ない吐水量で汚れを洗浄することができます。



### 世界が認めた安全性

ec-H2Oナノクリーン™は、以下の認定を受けています。  
「残水による転倒の防止」技術(全米フロア協会:NFSI)  
「食品工場における残留洗剤によるリスクの軽減」(国際衛生財団:NSF)



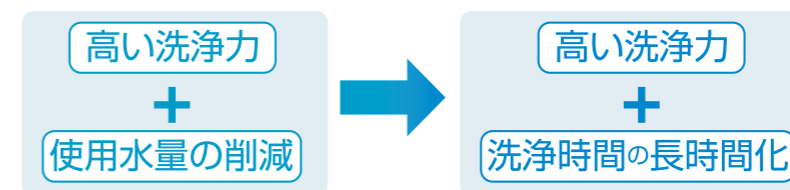
### 汚水回収力:汚水回収力の高いスクイージー

汚水の回収には、テナントカンパニーが世界で最初に開発・特許を取得した、**アーチ状のバラボラ型スクイージー**を採用。合わせて水と空気の流れを解析して、ほぼ100%の汚水回収を実現しています。この、優れた汚水回収性能により、床面の乾燥時間も早く、スリップや転倒のリスクを最小限に抑えることができます。



### 高い洗浄効率:給排水不要で6,000~7,000㎡の清掃可能

「T7AMR」は1回の充電で約3時間の洗浄ができ、この間は**給排水不要で6,000~7,000㎡**の広範囲を自律稼働することが可能です。



### 高品質な清掃:ロボットによる清掃品質の標準化

清掃ロボット「T7AMR」は、自律稼働による省力化・省人化のメリットだけでなく、ロボットによる「正確な」清掃がおこなわれることで、清掃品質の標準化が期待できます。

